

## MODELO PERÚ ECO 1500

El compromiso de Jónico-Vulcano es ofrecerle a cada cliente la solución perfecta.

Cuidamos hasta el más mínimo detalle en nuestros productos y los diseñamos para que trabajen con carbón vegetal o leña.

Teniendo un diseño cerrado conseguimos una estructura resistente y con materiales de primera calidad conseguimos máquinas robustas, duraderas y fiables.

Dependiendo del combustible que elijas, leña o carbón, conseguirás dar un valor añadido a tus productos y conseguirás así sabores tradicionales sin perder su textura.

Gracias a la alta temperatura de cocción se consigue ese dorado y esa jugosidad máxima, convirtiendo a este producto en algo único.



DPTO. INGENIERÍA Y DESARROLLO REV-0523

**GARANTÍA DE CALIDAD**



EUROPEAN STANDARD  
UNE-EN 1215/2002

## FICHA DE PRODUCTO

# ASADOR MODELO PERÚ ECO 1500

SOLUCIONES DE HOSTELERÍA QUE INCREMENTA TU FACTURACIÓN

### FICHA TÉCNICA

Tiempo preparación de brasas	15min aprox. con turbo brasas
Consumo diario de Carbón	17kg a 20kg
Tipo de combustible	Carbón Vegetal
Tipo de combustión	Intermitente
Producción por hora	48 pollos
Rango de temperatura	200°C a 280°C
Capacidad de espadas	8 Espadas
Peso máximo por espada	8kg a 14kg
Potencia térmica nominal	6kw
Capacidad de extracción	4000m <sup>3</sup> /h
Conexión eléctrica	230v/50Hz
Potencia instalada	0,45kw

### MEDIDAS Y PESO

Altura máxima con ruedas	1910mm
Largo	1500mm
Ancho	1200mm
Peso	750kg

### COMBUSTIBLE RECOMENDADO

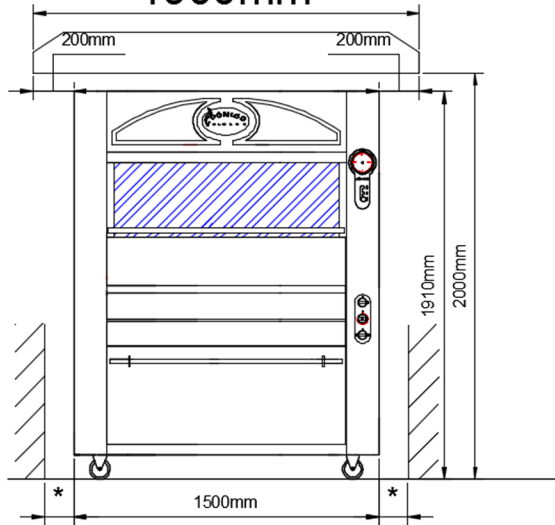
#### CARBÓN DE QUEBRACHO O MARABÚ

Gran poder calorífico
Larga durabilidad
Fácil control de brasas

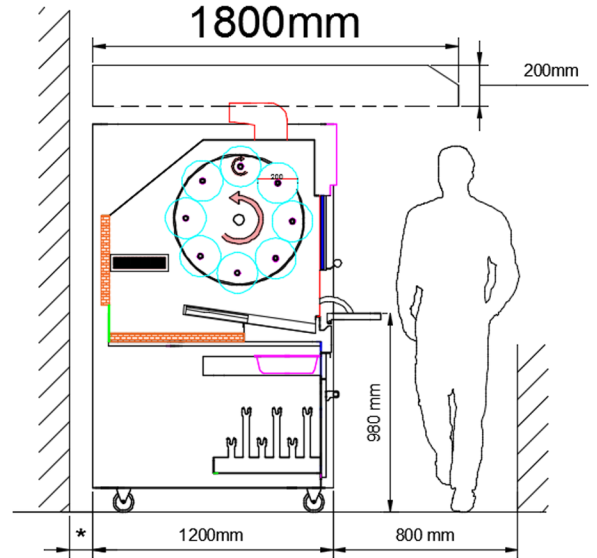
- Asador con capacidad para pollos de 1,6kg sin que las alas se choquen entre si, ya que existe una separación entre espadas de 200mm.
- Se puede añadir un motor de rotación opcional para la rotación de cada espada.

# ASADOR MODELO PERÚ ECO 1500

**VISTA FRONTAL**  
1900mm

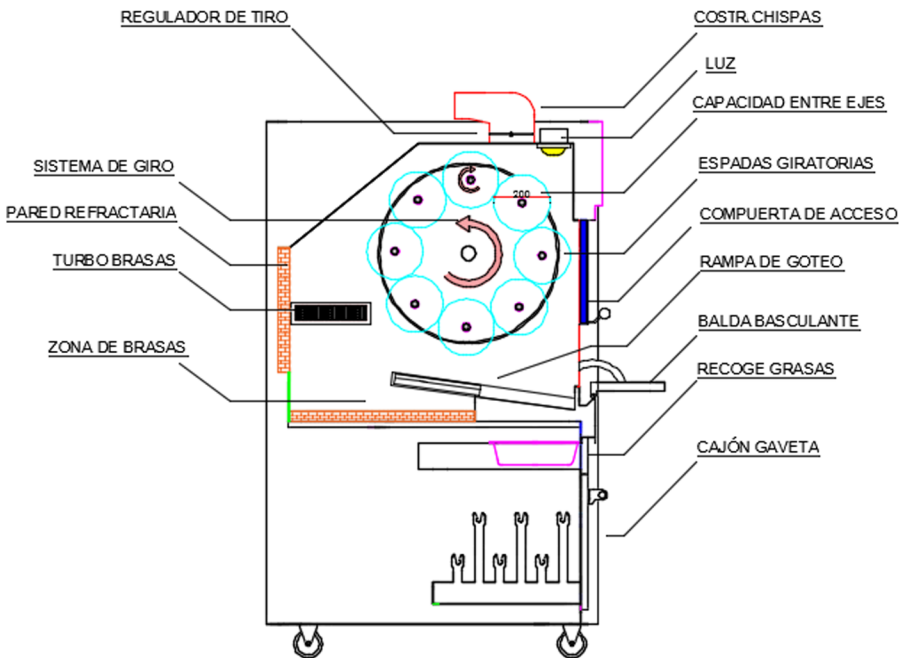


**VISTA LATERAL**  
1800mm



- \* DISTANCIA MÍNIMA A ELEMENTOS INFLAMABLES: 300mm/ DISTANCIA RECOMENDADA A OTROS ELEMENTOS: 100mm
- ESPACIO RECOMENDADO PARA EL TRABAJO DEL CHEF: 800mm
- MEDIDAS RECOMENDADAS DE LA CAMPANA EXTRACTORA (CAMPANA EXTRACTORA NO INCLUIDA)

**VISTA INTERIOR**



- SEPARACION ENTRE EJES DE 200mm

## CONTACTO

**TELÉFONO**

+34 630 23 61 47  
91 492 25 58

**CORREO ELECTRÓNICO**

jonico@jonico-vulcano.com

**DIRECCIÓN**

Camelia, 13. Humanes de Madrid  
28970, España.  
www.jonico-vulcano.com



DPTO. INGENIERÍA Y DESARROLLO REV-0523

**GARANTÍA DE CALIDAD**



EUROPEAN STANDARD  
UNE-EN 1215/2002

91 492 25 58  
+34 630 23 61 47  
Camelia, 13. Humanes de Madrid  
28970, España.  
www.jonico-vulcano.com  
jonico@jonico-vulcano.com