

MODELO PERÚ RÚSTICO ECO 1500

El compromiso de Jónico-Vulcano es ofrecerle a cada cliente la solución perfecta.

Cuidamos hasta el más mínimo detalle en nuestros productos y los diseñamos para que trabajen con carbón vegetal o leña.

Teniendo un diseño cerrado conseguimos una estructura resistente y con materiales de primera calidad conseguimos máquinas robustas, duraderas y fiables.

Dependiendo del combustible que elijas, leña o carbón, conseguirás dar un valor añadido a tus productos y conseguirás así sabores tradicionales sin perder su textura.

Gracias a la alta temperatura de cocción se consigue ese dorado y esa jugosidad máxima, convirtiendo a este producto en algo único.



DPTO. INGENIERÍA Y DESARROLLO REV-0523

GARANTÍA DE CALIDAD



EUROPEAN STANDARD
UNE-EN 1215/2002

PÁGINA 1 DE 2

FICHA DE PRODUCTO

ASADOR MODELO PERÚ ECO 1500 "RÚSTICO"

SOLUCIONES DE HOSTELERÍA QUE INCREMENTA TU FACTURACIÓN

FICHA TÉCNICA

Tiempo preparación de brasas	15min aprox. con turbo brasas
Consumo diario de Carbón	17kg a 20kg
Tipo de combustible	Carbón Vegetal
Tipo de combustión	Intermitente
Producción por hora	48 pollos
Rango de temperatura	200°C a 280°C
Capacidad de espadas	8 Espadas
Peso máximo por espada	8kg a 14kg
Potencia térmica nominal	6kw
Capacidad de extracción	4000m ³ /h
Conexión eléctrica	230v/50Hz
Potencia instalada	0,45kw

MEDIDAS Y PESO

Altura máxima con ruedas	1910mm
Largo	1500mm
Ancho	1200mm
Peso	750kg

COMBUSTIBLE RECOMENDADO

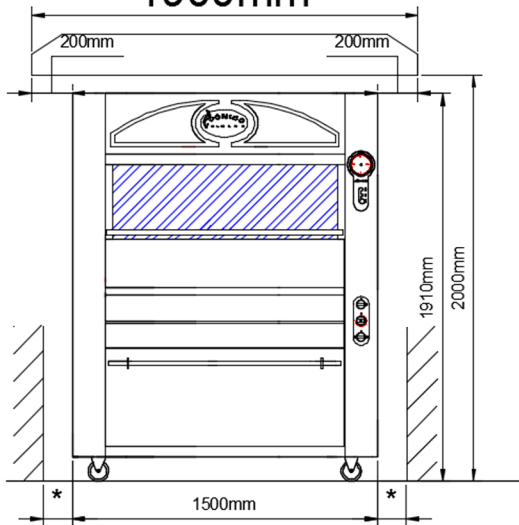
CARBÓN DE QUEBRACHO O MARABÚ

Gran poder calorífico
Larga durabilidad
Fácil control de brasas

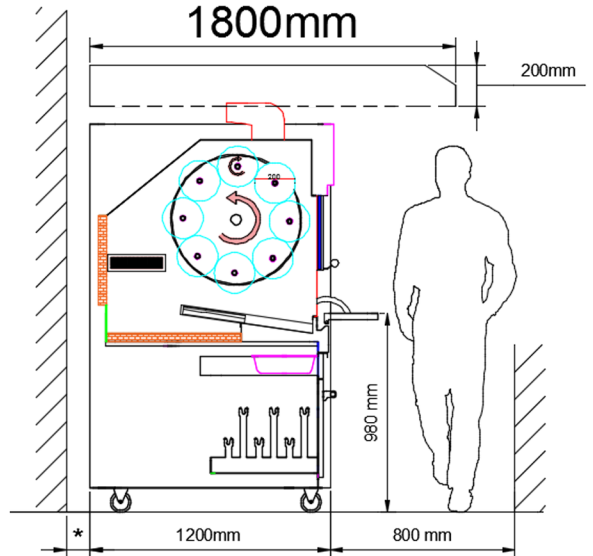
- Asador con capacidad para pollos de 1,6kg sin que las alas se choquen entre sí, ya que existe una separación entre espadas de 200mm.
- Se puede añadir un motor de rotación opcional para la rotación de cada espada.

ASADOR MODELO PERÚ RÚSTICO ECO 1500

VISTA FRONTAL
1900mm

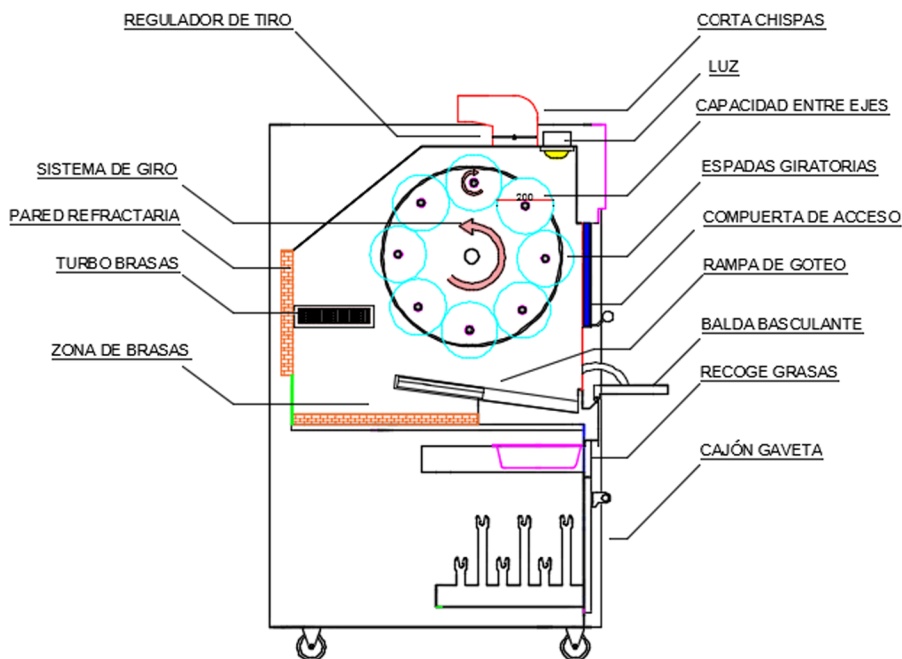


VISTA LATERAL
1800mm



- * DISTANCIA MÍNIMA A ELEMENTOS INFLAMABLES: 300mm/ DISTANCIA RECOMENDADA A OTROS ELEMENTOS: 100mm
- ESPACIO RECOMENDADO PARA EL TRABAJO DEL CHEF: 800mm
- MEDIDAS RECOMENDADAS DE LA CAMPANA EXTRACTORA (CAMPANA EXTRACTORA NO INCLUIDA)

VISTA INTERIOR



- SEPARACION ENTRE EJES DE 200mm

CONTACTO

TELÉFONO

+34 630 23 61 47
91 492 25 58

CORREO ELECTRÓNICO

jonico@jonico-vulcano.com

DIRECCIÓN

Camelia, 13. Humanes de Madrid
28970, España.
www.jonico-vulcano.com



DPTO. INGENIERÍA Y DESARROLLO REV-0523

GARANTÍA DE CALIDAD



EUROPEAN STANDARD
UNE-EN 1215/2002

91 492 25 58
+34 630 23 61 47
Camelia, 13. Humanes de Madrid
28970, España.
www.jonico-vulcano.com
jonico@jonico-vulcano.com